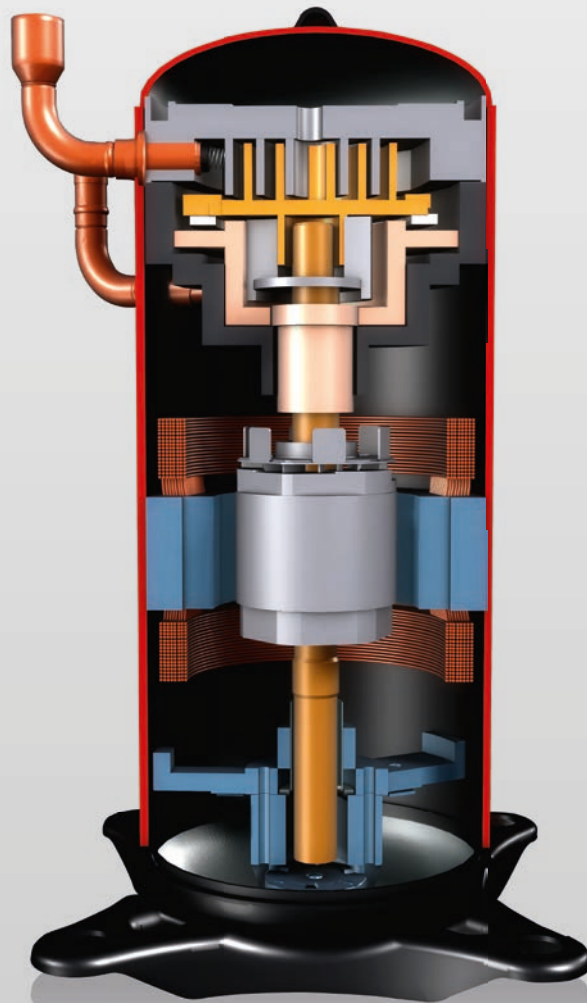


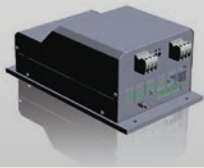
LIVING ENVIRONMENT SYSTEMS

Kältemittelverdichter

Refrigerant Compressors

Neuheiten
new models





Driver

Driver

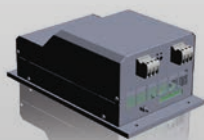
Typ	Ausgang / Output			Eingang / Input			Norm / Standard			
	Leistung	Strom	Frequenz	Spannung	Spannungsbereich	Frequenz	CE Kennzeichen	EMC	Harmonik	IP Schutzart
Type	Power	Current	Frequency	Voltage	Voltage range	Frequency	CE mark	EMC	Harmonics	Ingress Protection (IP)
	kW	A _{rms}	Hz	V _{rms}	V _{rms}	Hz				
Driver-Serie / Driver-Series										
SDP-060-AC400	6	10	30–240	400	342–480	48–63	IEC/EN 60335-1, IEC/EN 60335-2-34, IEC/EN 60335-2-40	IEC/EN 55014-1,2	IEC/EN 61000-3-2	IEC/EN 60529 IP20

Standardbedingungen und Einsatzgrenzen / Operation standards and limits

SDP-Series (SDP-060-AC400)	
Ausgang / Output	
Leistung / Power	6 kW
Strom / Current	10 A _{rms}
Frequenz / Frequency	30–240 Hz
Trägerfrequenz / Carrier frequency	5 kHz
Eingang / Input	
Spannung / Voltage	400 V _{rms}
Spannungsbereich / Voltage range	342–480 V _{rms}
Frequenz / Frequency	48–63 Hz
Kommunikation / Communication	
Schnittstelle / Interface	Standard RS-485
Protokoll / Protocol	MODBUS-RTU (asynchron halbduplex / asynchronous half-duplex)
Regleradresse / Controller address	1–32
Baud-Rate / Baud rate	1.200, 2.400, 9.600, 19.200 bps
Datenlänge / Data length	8 bit
Parität / Parity	Keine, ungerade, gerade / none, odd, even
Stoppsbit / Stop bit	1, 2
Verzögerungszeit / Response delay time	0–500 ms
Umgebung / Environment	
Betriebstemperatur / Operation temperature	–20 °C ~ 60 °C, 95% RH (nicht kondensierend / non-condensing)
Lagertemperatur / Storage temperature	–20 °C ~ 70 °C, 95% RH (nicht kondensierend / non-condensing)
Norm / Standard	
CE-Kennzeichen / CE mark	IEC/EN 60335-1, 60335-2-34, 60335-2-40
EMC / EMC	IEC/EN 55014-1,2
Harmonik / Harmonics	IEC/EN 61000-3-2
IP Schutzart / Ingress Protection (IP)	IEC/EN 60529 IP20



DNK



Driver

- Hoher SCOP für A+++ Wärmepumpen / High SCOP for A+++ heat pump
- 20 % schmaler als ein Standard Scroll Kompressor / 20 % smaller than a standard scroll compressor
- Leichte Bauweise (nur 23 kg) / Light weight (only 23 kg)

Scroll Inverter Verdichter mit Dampfeinspritzung / Scroll inverter (injection) compressors R410A Kältemittel / Refrigerant

Typ Type	Bereich / Range		Leistung bei 60 rps / Performance at 60 rps						
	Umdrehung (min./max.) Speed (min./max.)	Heizleistung (min./max.) Heating capacity (min./max.)	Förderleistung Displacement	Heizleistung Heating capacity	Leistungsaufnahme Power consumption	COP	Gewicht Weight	Ölmenge Oil amount	
	rps	W	cm ³	W	W	A	kg	cm ³	
DNK-Serie / Series									
DNK22F	15 ~ 120	1627 ~ 13020	22,0	6510	2600	3,8	3,10	22,9	1400
DNK28F	15 ~ 120	2030 ~ 16230	28,0	8180	2640	4,3	3,10	23,7	1400
DNK36F	15 ~ 120	2562 ~ 20500	36,0	10250	3280	5,5	3,13	23,9	1400
Testbedingungen									
Kondensationstemperatur:	50,0 °C	Spannungsversorgung:	±10 %	Test conditions		Rated voltage:	±10 %		
Verdampfungstemperatur:	-7,2 °C	Überhitzung:	5,0 K	Kondensationstemperatur:	50,0 °C	Superheat:	5,0 K		
		Unterkühlung:	4,0 K	Verdampfungstemperatur:	-7,2 °C	Subcooling:	4,0 K		

Standardbedingungen und Einsatzgrenzen / Operation standards and limits

Modelle / Models	DNK
Verdichter / Compressor	
Typ / Type	Scroll inverter (injection) (BLDC)
Förderleistung / Displacement (cc/rev.)	22 ~ 36
Kältemittel / Refrigerant type	R410A
Druck / Pressure	
Max. Verflüssigung / Max. condensing	4,16 MPaG (65 °C)
Verdampfung / Evaporating	0,1 ~ 1,60 MPaG (-37 °C ~ 26 °C)
Kompressionsverhältnis / Compression ratio	Siehe generelle Spezifikationen / See in general specification
Temperaturen / Temperature	
Verflüssigung / Condensing	< 65 °C
Verdampfung / Evaporating	-37 °C ~ 26 °C
Heißgas (max.) / Discharged gas (max.)	120 °C
Sauggasüberhitzung (min.) / Suction gas superheat (min.)	> 0 K
Heißgasüberhitzung (min.) / Discharged gas superheat (min.)	> 10 K
Elektrik / Electrical	
Spannungsversorgung / Supply voltage	Der Verdichter muss in Übereinstimmung mit der Frequenz (oder Umdrehung) mit der richtigen Spannung betrieben werden (siehe Spezifikation) / The compressor must be operated on the proper voltage in accordance with the frequency (or the revolution) (see specification)
Startspannung / Starting voltage	Asynchrones ansteuern beim Starten der Applikation, die Drücke müssen ausgeglichen sein (siehe Spezifikation) / Asynchronous drive at start-up of the unit, the unit condition must be balanced (see specification)
Frequenztoleranz / Frequency range	15 ~ 120 rps
Schaltzyklen / ON/OFF	
Schaltzyklen insg. / ON/OFF cycles max.	< 250.000
Wiedereinschaltzyklen pro Stunde / ON/OFF cycle per hour	Sollte 10 mal / Stunde nicht überschreiten. Wiederanlauf: nach Druckausgleich von Hochdruck- und Niederdruckseite (nach mind. 3 min.) / Shall be a maximum of 10 time / hour. OFF time: until the pressures are balanced (more than 3 min)
Verrohrungsbelastung (max.) / Pipe stress (max.)	3,44 kg/mm ² bei Start/Stop (1,77 kg/mm ² während Betrieb) / 3.44 kg/mm ² or less at start and stop condition (1.77 kg/mm ² during operation)
Kältekreis / Refrigerant Circuit	
Kältemittelmenge (max.) / Refrigerant charge (max.)	Siehe generelle Spezifikationen / See in general specification
Evakuierungsniveau / Evacuation level	133 Pa (abs) (1,0 mmHg)
Vibration / Piping vibration	Max. 0,8 mm
Schräglage des Verdichters / Inclination of compressor	< 5 °

Standardbedingungen und Einsatzgrenzen / Operation standards and limits

Modelle / Models	ANE / ANB (33–66)	ANB (78+87)
Verdichter / Compressor		
Typ / Type	Scroll inverter (BLDC)	Scroll inverter (BLDC)
Förderleistung / Displacement (cc/rev.)	33 ~ 66	78 ~ 87
Kältemittel / Refrigerant type	R410A	R410A
Druck / Pressure		
Max. Verflüssigung / Max. condensing	4,16 MPaG (65 °C)	4,16 MPaG (65 °C)
Verdampfung / Evaporating	0,23 ~ 1,59 MPaG (–27 °C ~ 26 °C)	0,23 ~ 1,59 MPaG (–27 °C ~ 26 °C)
Kompressionsverhältnis / Compression ratio	1,8 ~ 8,0	1,8 ~ 8,0
Temperaturen / Temperature		
Verflüssigung / Condensing	–2,0 °C ~ 65 °C	–2,0 °C ~ 65 °C
Verdampfung / Evaporating	–27 °C ~ 26 °C	–27 °C ~ 26 °C
Heißgas (max.) / Discharged gas (max.)	120 °C	120 °C
Sauggasüberhitzung (min.) / Suction gas superheat (min.)	> 0 K	> 0 K
Heißgasüberhitzung (min.) / Discharged gas superheat (min.)	> 10 K	> 10 K
Elektrik / Electrical		
Spannungsversorgung / Supply voltage	Der Verdichter muss in Übereinstimmung mit der Frequenz (oder Umdrehung) mit der richtigen Spannung betrieben werden (siehe Spezifikation) / The compressor must be operated on the proper voltage in accordance with the frequency (or the revolution) (see specification)	
Startspannung / Starting voltage	Asynchrones ansteuern beim Starten der Applikation, die Drücke müssen ausgeglichen sein (siehe Spezifikation) / Asynchronous drive at start-up of the unit, the unit condition must be balanced (see specification)	
Frequenztoleranz / Frequency range	20–120 rps	15–120 rps
Schaltzyklen / ON/OFF		
Schaltzyklen insg. / ON/OFF cycles max.	< 250.000	< 250.000
Wiedereinschaltzyklen pro Stunde / ON/OFF cycle per hour	Sollte 10 mal / Stunde nicht überschreiten. Wiederanlauf: nach Druckausgleich von Hochdruck- und Niederdruckseite (nach mind. 3 min) / Shall be a maximum of 10 time / hour. OFF time: until the pressures are balanced (more than 3 min)	
Verrohrungsbelastung (max.) / Pipe stress (max.)	3,44 kg/mm ² bei Start/Stop (1,77 kg/mm ² während des Betriebs) / 3.44 kg/mm ² or less at start and stop condition (1.77 kg/mm ² during operation)	
Kältekreis / Refrigerant Circuit		
Kältemittelmenge (max.) / Refrigerant charge (max.)	Siehe generelle Spezifikationen / See in general specification	Siehe generelle Spezifikationen / See in general specification
Evakuierungsniveau / Evacuation level	133 Pa (abs) (1,0 mmHg)	133 Pa (abs) (1,0 mmHg)
Vibration / Piping vibration	Max. 0,8 mm	Max. 0,8 mm
Schräglage des Verdichters / Inclination of compressor	< 5 °	< 5 °



ANE / ANB (33-66)



ANB (78-87)

Scroll Inverter Verdichter für Kälteapplikationen / Scroll inverter compressors for cooling application R410A Kältemittel / Refrigerant

Typ Type	Bereich / Range		Leistung bei 60 rps / Performance at 60 rps						
	Umdrehung (min./max.) Speed (min./max.)	Kälteleistung (min./max.) Cooling Capacity (min./max.)	Förderleistung Displacement	Kälteleistung Cooling Capacity	Leistungsaufnahme Power consumption	COP	Gewicht Weight	Ölmenge Oil amount	
	rps	W	cm ³	W	W	A	kg	cm ³	
ANB-Serie / Series									
ANB33FEVMT	20 ~ 120	3138 ~ 20497	33,0	10800	3300	12,4	3,27	33,0	1400
ANB42FEVMT	20 ~ 120	3960 ~ 26020	42,0	13900	4160	15,2	3,34	33,0	1400
ANB52FFTMT	20 ~ 120	5450 ~ 33100	52,0	17200	5250	18,5	3,28	33,8	1400
ANB66FLJMT	20 ~ 120	6585 ~ 34801	66,0	21500	6500	19,6	3,31	37,6	1900
ANB78FVAMT	15 ~ 120	5746 ~ 49305	78,0	25400	7640	26,0	3,32	39,3	2300
ANB87FVLMT	15 ~ 120	5601 ~ 55408	87,0	28000	8500	30,5	3,29	39,8	2300
Testbedingungen									
Kondensationstemperatur:	54,4 °C	Spannungsversorgung:	±10 %	Test conditions		Rated voltage:	±10 %		
Verdampfungstemperatur:	7,2 °C	Überhitzung:	11,1 K	Kondensierende Temperatur:	54,4 °C	Superheat:	11,1 K		
		Unter Kühlung:	8,3 K	Evaporating temperature:	7,2 °C	Subcooling:	8,3 K		

Scroll Inverter Verdichter für Wärmeapplikationen / Scroll inverter compressors for heating application R410A Kältemittel / Refrigerant

Typ Type	Bereich / Range		Leistung bei 60 rps / Performance at 60 rps						
	Umdrehung (min./max.) Speed (min./max.)	Heizleistung (min./max.) Heating capacity (min./max.)	Förderleistung Displacement	Heizleistung Heating capacity	Leistungsaufnahme Power consumption	COP	Gewicht Weight	Ölmenge Oil amount	
	rps	W	cm ³	W	W	A	kg	cm ³	
ANE-Serie / Series									
ANE33FPBMT	20 ~ 120	2373 ~ 14771	33,0	8550	3040	11,6	2,81	31,9	900
ANE42FPBMT	20 ~ 120	2450 ~ 19010	42,0	10730	3730	13,7	2,88	31,9	900
ANE52FLBMT	20 ~ 120	3456 ~ 22406	52,0	12950	4680	16,9	2,77	33,3	900
ANE66FLCMT	20 ~ 100	5138 ~ 27894	66,0	18780	5880	14,3	3,19	36,6	900
ANB78FVAMT	15 ~ 120	5000 ~ 39700	78,0	20300	6980	23,3	2,90	39,3	2300
ANB87FVLMT	15 ~ 120	5600 ~ 44400	87,0	22700	7810	28,3	2,91	39,8	2300
Testbedingungen									
Kondensationstemperatur:	50,0 °C	Spannungsversorgung:	±10 %	Test conditions		Rated voltage:	±10 %		
Verdampfungstemperatur:	-7,2 °C	Überhitzung:	5,0 K	Kondensierende Temperatur:	50,0 °C	Superheat:	5,0 K		
		Unter Kühlung:	4,0 K	Evaporating temperature:	-7,2 °C	Subcooling:	4,0 K		

Verfügbar in verschiedenen Ausführungen und Ölmenngen je nach Applikation / Available in different versions and with different oil quantities appropriate to the application.

Standardbedingungen und Einsatzgrenzen / Operation standards and limits

Modelle / Models	TPB	APB	APH
Verdichter / Compressor			
Typ / Type	Twin Rollkolben Inverter (BLDC) / Twin Rotary Inverter (BLDC)	Scroll inverter (BLDC)	Scroll
Förderleistung / Displacement (cc/rev.)	22 ~ 30,6	33 ~ 52	42 ~ 73
Kältemittel / Refrigerant type	R290	R290	R290
Druck / Pressure			
Max. Verflüssigung / Max. condensing	3,15 MPaG (82 °C)	3,15 MPaG (82 °C)	3,15 MPaG (82 °C)
Verdampfung / Evaporating	0,07 – 0,69 MPaG (–30 °C ~ 18 °C)	0,07 – 0,69 MPaG (–30 °C ~ 18 °C)	0,07 – 0,69 MPaG (–30 °C ~ 18 °C)
Kompressionsverhältnis / Compression ratio	Siehe generelle Spezifikationen / See in general specification	Siehe generelle Spezifikationen / See in general specification	Siehe generelle Spezifikationen / See in general specification
Temperaturen / Temperature			
Verflüssigung / Condensing	–8 °C ~ 82 °C	–8 °C ~ 82 °C	–8 °C ~ 82 °C
Verdampfung / Evaporating	–30 °C ~ 18 °C	–30 °C ~ 18 °C	–30 °C ~ 18 °C
Heißgas (max.) / Discharged gas (max.)	120 °C	120 °C	120 °C
Sauggasüberhitzung (min.) / Suction gas superheat (min.)	> 0 K	> 0 K	> 0 K
Heißgasüberhitzung (min.) / Discharged gas superheat (min.)	> 10 K	> 10 K	> 10 K
Elektrik / Electrical			
Spannungsversorgung / Supply voltage	Der Verdichter muss in Übereinstimmung mit der Frequenz (oder Umdrehung) mit der richtigen Spannung betrieben werden (siehe Spezifikation) / The compressor must be operated on the proper voltage in accordance with the frequency (or the revolution) (see specification)		Nominalspannung / Rated voltage ± 10 %
Startspannung / Starting voltage	Asynchrones ansteuern beim Starten der Applikation, die Drücke müssen ausgeglichen sein (siehe Spezifikation) / Asynchronous drive at start-up of the unit, the unit condition must be balanced (see specification)		Min. 80 % der Nominalspannung (bei ausgeglichenem Druck (bei 43 °C)) / Min. 80 % of rated voltage at balanced pressure (at 43 °C)
Frequenztoleranz / Frequency range	15 – 120 rps	20 – 120 rps	–
Schaltzyklen / ON/OFF			
Schaltzyklen insg. / ON/OFF cycles (max.)	< 170.000	< 250.000	< 250.000
Wiedereinschaltzyklen pro Stunde / ON/OFF cycle per hour	Sollte 10 mal / Stunde nicht überschreiten. Wiederanlauf: nach Druckausgleich von Hochdruck- und Niederdruckseite (nach mind. 3 min.) / Shall be a maximum of 10 time / hour. OFF time: until the pressures are balanced (more than 3 min)		
Verrohrungsbelastung (max.) / Pipe stress (max.)	3,44 kg/mm ² bei Start/Stop (1,77 kg/mm ² während Betrieb) / 3.44 kg/mm ² or less at start and stop condition (1.77 kg/mm ² during operation)		
Kältekreis / Refrigerant Circuit			
Kältemittelmenge (max.) / Refrigerant charge (max.)	Siehe generelle Spezifikationen / See in general specification	Siehe generelle Spezifikationen / See in general specification	Siehe generelle Spezifikationen / See in general specification
Evakuierungsniveau / Evacuation level	133 Pa (abs) (1,0 mmHg)	133 Pa (abs) (1,0 mmHg)	133 Pa (abs) (1,0 mmHg)
Vibration / Piping vibration	Max. 0,8 mm	Max. 0,8 mm	Max. 0,8 mm
Schräglage des Verdichters / Inclination of compressor	< 5 °	< 5 °	< 5 °



Rollkolben Inverter Verdichter / Rotary inverter compressors R290 Kältemittel / Refrigerant

Typ Type	Bereich / Range		Leistung bei 60 rps / Performance at 60 rps						
	Umdrehung (min./max.) Speed (min./max.)	Heizleistung (min./max.) Heating capacity (min./max.)	Förderleistung Displacement	Heizleistung Heating capacity	Leistungsaufnahme Power consumption	COP COP	Gewicht Weight	Ölmenge Oil amount	
	rps	W	cm ³	W	W	A	kg	cm ³	
TPB-Serie / Series									
TPB220F	15 ~ 120	860 ~ 6840	22,0	3420	1065	5,4	3,21	13,6	520
TPB306F	15 ~ 120	1190 ~ 9500	30,6	4750	1480	6,4	3,21	13,8	520

Scroll Inverter Verdichter / Scroll inverter compressors R290 Kältemittel / Refrigerant

Typ Type	Bereich / Range		Leistung bei 60 rps / Performance at 60 rps						
	Umdrehung (min./max.) Speed (min./max.)	Heizleistung (min./max.) Heating capacity (min./max.)	Förderleistung Displacement	Heizleistung Heating capacity	Leistungsaufnahme Power consumption	COP COP	Gewicht Weight	Ölmenge Oil amount	
	rps	W	cm ³	W	W	A	kg	cm ³	
APB-Serie / Series									
APB33FAAMT	20 ~ 120	2128 ~ 15294	33,0	5100	1720	4,0	2,97	31,0	1400
APB42FAAMT	20 ~ 120	2859 ~ 19505	42,0	6200	2200	4,7	2,83	30,7	1400
APB52FAAMT	20 ~ 120	3590 ~ 24758	52,0	7800	2620	5,6	2,98	31,0	1400

Scroll Verdichter / Scroll compressors R290 Kältemittel / Refrigerant

Typ Type	Motornennleistung Motor rating	Betriebsspannung Power supply	Förderleistung Displacement	Heizleistung Heating capacity	Leistungsaufnahme Power consumption	COP COP	Gewicht Weight	Ölmenge Oil amount
	W	V, Hz, Phase	cm ³	W	W	A	kg	cm ³
APH-Serie / Series 220 ~ 240 V								
APH42VAAMT	1900	220 ~ 240, 50, 1	42,0	5040	1791	7,9	2,81	33,3
APH52VAAMT	2300	220 ~ 240, 50, 1	52,0	6344	2133	10,0	2,97	35,2
APH60VAAMT	2700	220 ~ 240, 50, 1	60,0	7328	2475	11,9	2,96	35,4
APH-Serie / Series 380 ~ 415 V								
APH42YAAMT	1900	380 ~ 415, 50, 3	42,0	5043	1709	3,3	2,95	33,3
APH52YAAMT	2350	380 ~ 415, 50, 3	52,0	6243	2044	3,8	3,05	35,2
APH60YAAMT	2700	380 ~ 415, 50, 3	60,0	7364	2366	4,5	3,11	35,4
APH73YAAMT	3500	380 ~ 415, 50, 3	73,0	8850	2888	5,1	3,06	35,4
Testbedingungen								
Kondensationstemperatur:	50,0 °C	Spannungsversorgung:	±10 %	Test conditions		Rated voltage:	±10 %	Werte / Data
Verdampfungstemperatur:	-7,2 °C	Überhitzung:	5,0 K	Kondensierungstemperatur:	50,0 °C	Superheat:	5,0 K	1ph: 230 V / 50 Hz
		Unter Kühlung:	4,0 K	Evaporating temperature:	-7,2 °C	Subcooling:	4,0 K	3ph: 400 V / 50 Hz

Kontakt / Contact

Mitsubishi Electric Europe B.V.

Living Environment Systems
Mitsubishi-Electric-Platz 1
D-40882 Ratingen
Phone +49 2102 486-0
Fax +49 2102 486-1120

Zu diesem Katalog

Mitsubishi Electric ist fortlaufend um die Weiterentwicklung und Verbesserung aller Produkte bemüht. Das Unternehmen behält sich das Recht vor, jederzeit und ohne Vorankündigung oder öffentliche Bekanntgabe, technische Daten zu ändern oder hier beschriebene Verdichtertypen aus dem Programm zu nehmen bzw. durch andere zu ersetzen. Alle in dieser Publikation enthaltenen Beschreibungen, Illustrationen, Zeichnungen und Spezifikationen dienen ausschließlich der Erläuterung und Hilfe zur Projektierung und Bestellung von Mitsubishi Electric Kälteverdichtern.

Ohne vorherige ausdrückliche schriftliche Genehmigung der Mitsubishi Electric Europe B.V. dürfen keine Auszüge aus diesem Produktkatalog vervielfältigt, in einem Informationssystem gespeichert oder weiter übertragen werden. Die verwendeten Produktabbildungen sind Symbolfotos und stellen nicht alle Modellausführungen dar. Für detaillierte und verbindliche Informationen sind grundsätzlich die jeweiligen Produktspezifikationen / Maßzeichnungen heranzuziehen. Die Lieferung aller Artikel unterliegt den allgemeinen Geschäftsbedingungen und erweiterten Bedingungen der Mitsubishi Electric Europe B.V., die auf Anfrage zugesandt werden.

About this catalogue

Mitsubishi Electric improves its products on an ongoing basis. The company reserves the right to change specifications of its compressors and to remove compressors described here from the product range and/or to replace them with other models at any time and without prior public notice. All the descriptions, illustrations, drawings and specifications in this publication are for information purposes only and are designed to be used solely as aids for planning and ordering Mitsubishi Electric compressors.

No excerpts from this product catalogue may be reproduced, stored in an information retrieval system or transmitted without prior expressed permission in writing from Mitsubishi Electric Europe B.V. The product illustrations used are generic and do not represent all versions of the models. Refer to the respective product specifications/dimensional drawings in general for detailed and definitive information. The delivery of all products is subject to the General Terms and Conditions of Business and the Additional Terms and Conditions of Mitsubishi Electric Europe B.V., which are available on request.